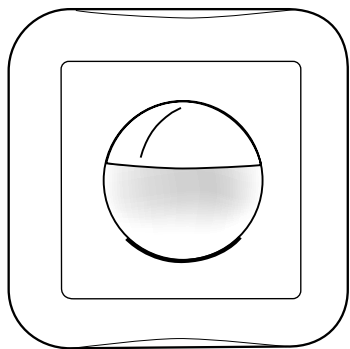


B.E.G. LUXOMAT®

Telepítési és kezelési utasítás B.E.G. – Indoor 180-TR mozgásérzékelőkhöz



Köszönjük, hogy megvásárolta mozgásérzékelőnkét. Ön egy kiváló minőségű termék mellett döntött, amikor a B.E.G. termékválasztékából választott. A termék a legnagyobb odafigyeléssel készült, ellenőrzött, csomagolt és szállított.

Felszerelés előtt kérjük, olvassa el a használati útmutatót.

A változtatás és termékfejlesztési jogot fenntartjuk.

FIGYELEM: A 230 V-s hálózaton történő munkálatokat elektromos szakemberrel végeztesse el! Munkavégzés előtt kapcsolja ki a hálózati feszültséget!

| Típus | Rendelési szám |
|--------------------------------|----------------|
| Indoor 180-TR, komplett, fehér | 92650 |
| Érzékelő betét Indoor 180-TR | 92668 |
| Fedél IP20, fehér | 92630 |
| Fedél IP20, traffic fehér | 92631 |
| Fedél IP20, krém | 92632 |
| Fedél IP20, ezüst | 92633 |
| Fedél IP20, antracit | 92634 |
| Fedél IP54, fehér | 92139 |
| Tartozék | |
| Lépcsőházi automata SCT1 | 92655 |

1. Termékleírás

A B.E.G. LUXOMAT® Indoor 180 süllyesztett mozgásérzékelő alkalmas mind belső mind külső téren történő alkalmazásra.

A LUXOMAT® Indoor 180-TR kifejezetten az automatikus lépcsőházi automatával együtt történő működésre lett tervezve.

A LUXOMAT® Indoor 180-TR normál nyomógomb helyére szerelhető. Mind három, mind négy vezetékes kialakítású hálózatra alkalmas.

Nincs szükség új vezetékvezetésre.

A LUXOMAT® Indoor 180-TR számára csupán két vezeték szükséges, a tápfeszültséget egy lépcsőházi automatából kapja (kb. 4 mA/230 VAC).

A mozgás érzékelése

A LUXOMAT® Indoor 180-TR mozgásérzékelő az emberi test érzékelésére lett tervezve, beleértve a gyermekeket és állatokat is, mint pl. nagyobb testű kutyák. Elkerülhetetlen azonban, hogy más, nem kívánatos érzékelés is történhet állat hatására, a hirtelen bekapcsolódó fény miatt megriadt állat veszályt jelenthet.

Természetes megvilágítás

Az alkonykapcsolási küszöbérték a „LUX” potenciométeren állítható be. A Fensel lencse mögötti LED gyorsan villog, ha a környezeti megvilágítás

nagyobb, mint a beállított alkonykapcsolási érték. A LED kialszik, ha környezeti megvilágítás kisebb, mint a beállított alkonykapcsolási érték.

A lépcsőházi automata időzítésének indítása

Amennyiben környezeti megvilágítás kisebb, mint a beállított alkonykapcsolási érték és mozgás érzékelése is történik, a LUXOMAT® Indoor 180-TR egy nagyteljesítményű FET-n keresztül egy 100 msec-s jelet ad (megfelel egy nyomógomb rövid idejű megnyomásának).

Ez a rövid impulzus elindítja a lépcsőházi automata időzítését és a csatlakoztatott világítás bekapcsol a készülék által meghatározott időre.

A lépcsőházi automata időzítésének újraindítása

Új impulzus generálása 10 mp elteltével lehetséges. Ez az idő szükséges a LUXOMAT® Indoor 180-TR megtáplálásának visszaállításához.

Amennyiben az szükséges, több párhuzamos érzékelő (max 10 db) összeköthető egyetlen lépcsőházi automatával, és mivel minden érzékelő megkapja a másik érzékelő impulzusát, egy újabb jel generálásához szükség van a 10 mp elteltéhez.

Az alkonykapcsolási érték elnyomása

Minden egyes impulzus a lépcsőházi automata időzítésének indítását vagy újraindítását idézi elő. Ez azt jelenti, hogy a lépcsőházban minden érzékelő „látja” a bekapcsolt világítást, így a beállított alkonykapcsolási érték értelmezése nehézkessé, sok esetben lehetetlenné válna. Ezért az első impulzus hatására az érzékelők elnyomják az alkonykapcsolási értéket a potenciométer „MIN” állásának megfelelő értékre.

Minden érzékelt mozgás impulzust generál a környezeti megvilágítás értékétől függetlenül. Ajánlott az alkonykapcsolási értéket a „MIN” potenciométereken az összes érzékelőn azonosra vagy egy kicsit nagyobb értékre állítani, mint a lépcsőházi automatán.

A LED kijelzi az aktuális megvilágítási értéket az érték elnyomási fázisban:

-> világos: a LED nagyon gyorsan villog

-> sötét: LED nem világít

Érzékelési tartomány

A LUXOMAT® Indoor 180-TR egy félgömb alakú Fresnel lencsével rendelkezik, ami közel félkör alakú érzékelési tartományt eredményez (vízszintesen 180°, függőlegesen 60°) falra történő elhelyezés esetén. Az ajánlott 1,10 - 2,20 m-s elhelyezési magasság esetén a lencse szegmenseihez képest merőleges mozgás esetén a hatótávolság szemből és oldalról 10 m.

Párhuzamosan kapcsolható LUXOMAT® Indoor 180-SC érzékelők száma

A véletlen impulzus generálás elkerülése végett soha ne kössön párhuzamosan 10-nél több LUXOMAT® Indoor 180-TR érzékelőt.

A párhuzamosan köthető érzékelők számát a lépcsőházi automata típusa is befolyásolja:

Figyelem – ha a lépcsőházi automata nem ad elegendő energiát az érzékelőknek, azok megtáplálása elégtelen lesz, ami hibás működést eredményez. Lehetséges, hogy a lépcsőházi automata folyamatosan bekapcsolva marad.

Vezetékezés / bekötés

Fordítson figyelmet a két vezeték polaritás helyes bekötésére.

Vegye figyelembe a következőket az üzembe helyezés előtt:

- A LUXOMAT® Indoor 180-TR hagyományos süllyesztődobozba szerelhető. Elhelyezhető a falon 1,10 m-től 2,20 m magasságig.
- Győződjön meg arról, hogy az érzékelő látóterében nincs szilárd tárgy, mivel az infravörös sugarak azon nem hatolnak át.
- Amennyiben nincs szükség az érzékelő alatti terület megfigyelésére, pattintsa fel a mellékelt takaróelemet (A) a fedélre (B)
- *Egy ragasztószalag csikkal le kell fedni azokat a lencse szegmenseket, melyek a megfigyelni nem kívánt területekhez tartoznak, (a teszt során meghatározhatók)

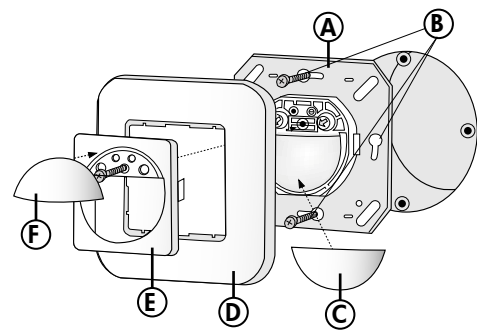
- **Az érzékelő akkor a legérzékenyebb ha a mozgás a lencse szegmenseihez képest merőlegesen történik. Az érzékelő felé történő mozgás esetén az érzékenység és ezen keresztül az érzékelési tartomány csökken.**

3. Üzembe helyezés

Az érzékelő hagyományos süllyesztődobozba szerelhető. Elhelyezhető a falon 1,10 m-től 2,20 m magasságig.

Ismert kapcsológyártók meglévő típusaihoz illeszthető külön rendelhető keretekkel.

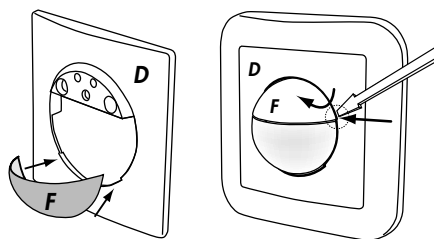
Szerelési összeállítás



• Kapcsolja ki a tápfeszültséget

- Az érzékelőt (A) csatlakoztassa a vezetékhez a bekötési rajz szerint (lásd 5. pont).
- A doboztól függően rögzítse az érzékelőt a csavarok segítségével vízszintesen vagy függőlegesen (B).
- Az Indoor 180 vízszintes érzékelési síkján felül egy függőleges sikkal is rendelkezik, amely az érzékelő alatti mozgásokat észleli. A függőleges érzékelési sík a fedéllel (C) takarható ki.
- Ezután helyezze fel a keretet (D) és a fedelet (E).
- Kapcsolja vissza a tápfeszültséget. A LUXOMAT® Indoor 180 a **60 mp-s öntesztelési folyamat** letelte után üzemkész állapotba kerül.

- Az időzítés és az alkonykapcsolási érték beállítása.
- A fedél felhelyezése (**F**).
- A fedél eltávolítása (**F**) az ábrának megfelelően történik.



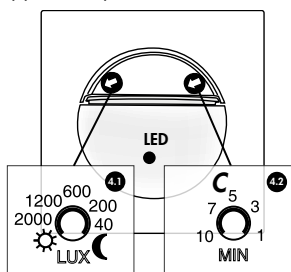
Külső téren történő szerelés esetén az IP54-s rögzítő készlet (rendelési szám: 92139) szükséges.

4. Beállítás – potencióméterek

4.1 Megvilágítási érték beállítása (fotocella)

A megvilágítási érték 5 és 2000 Lux között állítható be

- ☾ Éjszakai üzemmód
- ☀ Nappali és éjszakai üzemmód

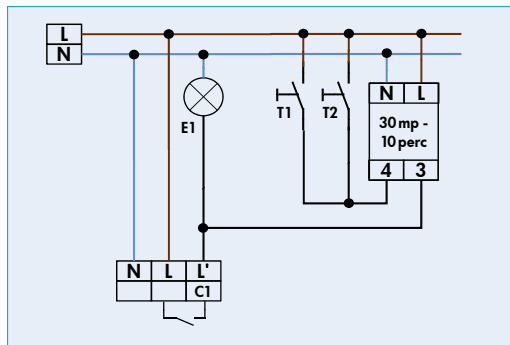


4.2 Az alkonykapcsolási érték elnyomása

Az elnyomás időtartama 1 - 10 percig állítható be.

5. Kapcsolási rajzok:

Normál üzemmód 1 csatornás mozgásérzékelővel (pl. lépcső) Indoor 180-TR (max. 10)



6. Műszaki adatok

- Tápfeszültség a lépcsőházi automatából 230 VAC
- Fogyasztás kb. 4 mA /230 VAC
- Impulzusszélesség 0,1 mp
- Impulzus kapcsolási kapacitása max. 200 mA /230 VAC
- Érzékelési szög 180° vízszintesen kb. 60° függőlegesen
- Érzékelési tartomány (1,10 - 2,20m szerelési magasság esetén) max. 10 m áthaladás esetén kb. 3 m megközelítés esetén
- Fénykapcsoló kb. 2 - 2000 Lux
- Az elnyomás időtartama kb. 1 - 10 percig állítható be
- Méretek H x Sz 87 x 87 mm
Beépítési mélység 36 mm
- Védettség IP20, II (IP54-s kiegészítővel)
- UV és ütésálló polikarbonát burkolat

Megjegyzés:

A kifogástalan működés csak a **B.E.G.** SCT1 típusú lépcsőházi automata (92655) használata mellett garantált.

A kereskedelembe kapható lépcsőházi automata típus és a jelzőfényes nyomógombbal történő együttműködés szerint különböznek.

Vannak fél illetve teljes hullámú egyenirányítóval rendelkező típusok is.

A **LUXOMAT®** Indoor 180-TR-hez kapcsolt jelzőfényes nyomógombbal korlátozza az áramerősséget, mely befolyásolja a párhuzamosan köthető **LUXOMAT®** Indoor 180-TR érzékelők számát.

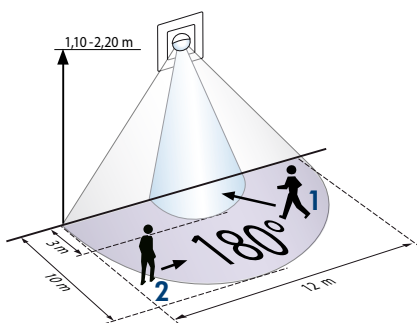
Figyelem:

A teljes hullámú egyenirányító nagyobb veszteséget és ezen keresztül nagyobb hődisszipációt eredményez, mely túlmelegítheti a **LUXOMAT®** Indoor 180-TR érzékelőt.

7. Elektromágneses zavarás (EMV)

Nagyteljesítményű rádiójelet sugárzó készülék (pl. telefonkészülék, Taxi, rendőrségi, tűzoltósági, mentő rádió adó-vevő) aktiválhatja az érzékelőt, ám az meghibásodást nem okoz. A zavaró jel megszűnése után az érzékelő kikapcsol.

8. Érzékelési tartomány



- 1 ■ Megközelítés
- 2 ■ Áthaladás

9. Hibaelhárítás – praktikus tanácsok

1. A lámpa nem világít

- Lehet, hogy a lámpa hibás
Cserélje ki a lámpát
- Nincs hálózati csatlakozás
Ellenőrizze a csatlakozást és a biztosítékot
- Az alkonykapcsolási érték hibás beállítása
Korrigálja a beállítást
- Az érzékelő túl magasra került felszerelésre
Szerelje át az érzékelőt az ajánlott magasságra
- Az érzékelő lencséje szennyezett vagy más idegen tárgy által takart
Tisztítsa meg a lencsét vagy távolítsa el az idegen tárgyat
- A biztosíték kiégett
Ellenőrizze vagy cseréltesse ki szakemberrel

2. Késleltetett világításkapcsolás

- Az érzékelő túl magasra került felszerelésre
Szerelje át az érzékelőt az ajánlott magasságra (1,10 - 2,20 m)
- Direkt megközelítés
Kicsit oldalazva közelítse meg az érzékelőt

3. A lámpa állandóan világít

- Folyamatos termikus érzékelés (pl. ventilátor, fűtőtest) van az érzékelési területen
Ellenőrizze, mi okozhatja a bekapcsolást
- Időzítés túl hosszú
Csökkentse az időzítést
Ellenőrizze a zajszintet, amennyiben szükséges kapcsolja ki a zajérzékelőt

4. Nem elegendően nagy az érzékelési tartomány (nem éri el a megadott minimális értéket)

- A szerelési magasság túl nagy
Szerelje a megfelelő magasságra
- A környezeti és az érzékelendő hőforrás közötti hőmérséklet különbség túl kicsi
Nem korrigálható hiba
- A mozgás iránya közvetlenül a lencse felé történik
Haladjon az érzékelőre keresztben